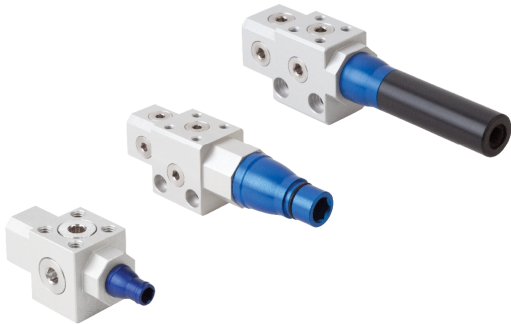
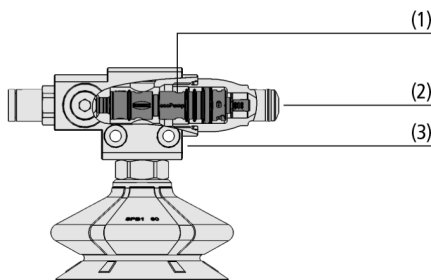


## Grundejektoren SBP-HV/HF

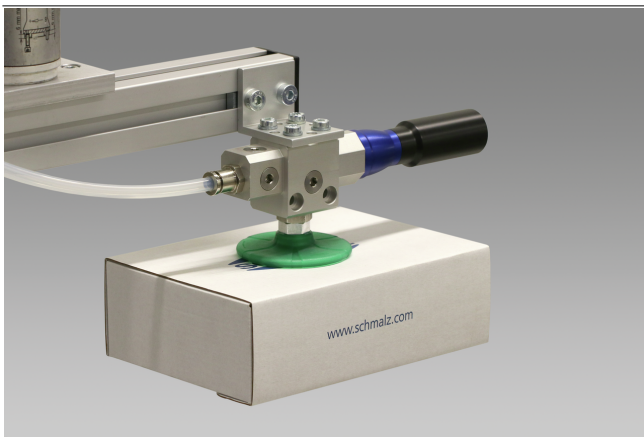
Saugvermögen bis 309 l/min



Grundejektoren SBP-HV/HF



Systemaufbau Grundejektoren SBP-HV/HF



Grundejektoren SBP-HV/HF bei der Handhabung von Kartons

### Eignung für branchenspezifische Anwendungen

#### Anwendung

- Grundejektor SBP-HV/HF für den universellen Einsatz in Vakuum-Systemen
- Integriertes Ejektormodul für energieeffiziente Vakuum-Erzeugung durch Eco-Düsenteknologie

#### Aufbau

- Leichtes, kompaktes Ejektormodul aus Kunststoff integriert (1)
- Erhältlich in drei Leistungsklassen und zwei Charakteristiken: luftverbrauchsoptimiert für luftdichte (HV) oder poröse (HF) Werkstoffe (3)
- Baugruppen erhältlich mit und ohne Schalldämpfer (2)

#### Produkt-Highlights

- Leistungsfähige, aber energieeffiziente Vakuum-Erzeugung
- Luftverbrauch wahlweise optimiert für luftdichte (HV) oder poröse (HF) Werkstücke
- Arbeitsvakuum wird sehr schnell erreicht, Leckagen sicher kompensiert
- Lange Serviceintervalle, da unempfindlich gegen Verschmutzung; einfache Reinigung

# Grundejektoren SBP-HV/HF

Saugvermögen bis 309 l/min

## Bestellschlüssel Grundejektoren SBP-HV/HF

<b>SBP</b>	-	<b>HF</b>	-	<b>2</b>	-	<b>06</b>	-	<b>13</b>	-	<b>SD</b>
1		2		3		4		5		6

### 1 – Kurzbezeichnung

Code	Ausführung
SBP	SBP

### 2 – Variante

Code	Typ
HF	High Flow
HV	High Vacuum

### 3 – Düsentecnologie

Code	Typ
2	2-stufig
3	3-stufig

### 4 – Düsengröße

Code	Durchmesser in mm
03	∅ 0,3
04	∅ 0,4
06	∅ 0,6
07	∅ 0,7
13	∅ 1,3
16	∅ 1,6

### 5 – Bohrung

Code	Durchmesser in mm
7	∅ 7
13	∅ 13
22	∅ 22

### 6 – Produktergänzung

Code	Typ
SD	Schalldämpfer

Der Grundejektor SBP-HV/HF wird als anschlussfertige Komponente geliefert.

## Bestelldaten Grundejektoren SBP-HV/HF

Typ	Artikel-Nr.
SBP HF 2 03 7	10.02.01.01715
SBP HF 2 06 13	10.02.01.01717
SBP HF 2 06 13 SD	10.02.01.01729
SBP HF 3 06 13	10.02.01.01720
SBP HF 3 06 13 SD	10.02.01.01732
SBP HF 2 13 22	10.02.01.01723
SBP HF 2 13 22 SD	10.02.01.01735
SBP HF 3 13 22	10.02.01.01726
SBP HF 3 13 22 SD	10.02.01.01738

Typ	Artikel-Nr.
SBP HV 2 04 7	10.02.01.01716
SBP HV 2 07 13	10.02.01.01718
SBP HV 2 07 13 SD	10.02.01.01730
SBP HV 3 07 13	10.02.01.01721
SBP HV 3 07 13 SD	10.02.01.01733
SBP HV 2 16 22	10.02.01.01724
SBP HV 2 16 22 SD	10.02.01.01736
SBP HV 3 16 22	10.02.01.01727
SBP HV 3 16 22 SD	10.02.01.01739

Typ	Artikel-Nr.*
SBP HV 2 07 13 S	10.02.01.01719
SBP HV 2 07 13 S SD	10.02.01.01731
SBP HV 3 07 13 S	10.02.01.01722
SBP HV 3 07 13 S SD	10.02.01.01734
SBP HV 2 16 22 S	10.02.01.01725
SBP HV 2 16 22 S SD	10.02.01.01737
SBP HV 3 16 22 S	10.02.01.01728
SBP HV 3 16 22 S SD	10.02.01.01740

\*Erhaltung des Vakuums bei luftdichten Werkstücken über zusätzliche Sicherheits-Rückschlagklappe. Zum Lösen wird ein Abblasimpuls benötigt

# Grundejektoren SBP-HV/HF

Saugvermögen bis 309 l/min

## Technische Daten Grundejektoren SBP-HV/HF

Typ	Einsatztemperatur [°C]	Evakuierungsgrad [%]	Empfohlener Schlauchinnendurchmesser Druckluftseite [mm]	Empfohlener Schlauchinnendurchmesser Vakuumseite [mm]	Druckbereich (Betriebsdruck) [bar]	Schalldruckpegel frei [dB(A)]	Schalldruckpegel angesaugt [dB(A)]	Gewicht [g]
SBP HF 2 03 7	0 ... 60 °C	55	2	4	2,0 - 6,0 bar	63	54	29
SBP HF 2 06 13	0 ... 60 °C	70	4	6	2,0 ... 6,0 bar	70	58	85
SBP HF 2 06 13 SD	0 ... 60 °C	70	4	6	2,0 ... 6,0 bar	67	56	91
SBP HF 3 06 13	0 ... 60 °C	70	4	6	2,0 ... 6,0 bar	68	57	90
SBP HF 3 06 13 SD	0 ... 60 °C	70	4	6	2,0 ... 6,0 bar	63	55	96
SBP HF 2 13 22	0 ... 60 °C	61	6	12	2,0 ... 6,0 bar	84	75	262
SBP HF 2 13 22 SD	0 ... 60 °C	61	6	12	2,0 ... 6,0 bar	76	63	277
SBP HF 3 13 22	0 ... 60 °C	61	6	12	2,0 ... 6,0 bar	81	73	280
SBP HF 3 13 22 SD	0 ... 60 °C	61	6	12	2,0 ... 6,0 bar	69	61	295
SBP HV 2 04 7	0 ... 60 °C	79	2	4	2,0 ... 6,0 bar	65	57	29
SBP HV 2 07 13	0 ... 60 °C	85	4	6	2,0 ... 6,0 bar	72	62	85
SBP HV 2 07 13 SD	0 ... 60 °C	85	4	6	2,0 ... 6,0 bar	68	57	91
SBP HV 3 07 13	0 ... 60 °C	85	4	6	2,0 ... 6,0 bar	70	61	90
SBP HV 3 07 13 SD	0 ... 60 °C	85	4	6	2,0 ... 6,0 bar	64	58	96
SBP HV 2 16 22	0 ... 60 °C	90	6	12	2,0 ... 6,0 bar	87	76	262
SBP HV 2 16 22 SD	0 ... 60 °C	90	6	12	2,0 ... 6,0 bar	77	63	277
SBP HV 3 16 22	0 ... 60 °C	90	6	12	2,0 ... 6,0 bar	80	72	280
SBP HV 3 16 22 SD	0 ... 60 °C	90	6	12	2,0 ... 6,0 bar	70	63	295
SBP HV 2 07 13 S	0 ... 60 °C	85	4	6	2,0 ... 6,0 bar	72	62	85

## Grundejektoren SBP-HV/HF

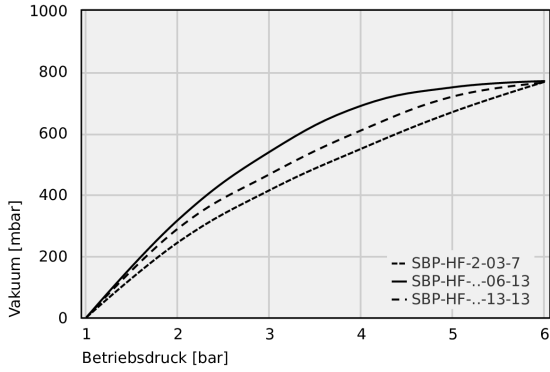
Saugvermögen bis 309 l/min

Typ	Einsatztemperatur [°C]	Evakuierungsgrad [%]	Empfohlener Schlauchinnendurchmesser Druckluftseite [mm]	Empfohlener Schlauchinnendurchmesser Vakuumseite [mm]	Druckbereich (Betriebsdruck) [bar]	Schalldruckpegel frei [dB(A)]	Schalldruckpegel angesaugt [dB(A)]	Gewicht [g]
SBP HV 2 07 13 S SD	0 ... 60 °C	85	4	6	2,0 ... 6,0 bar	68	57	91
SBP HV 3 07 13 S	0 ... 60 °C	85	4	6	2,0 ... 6,0 bar	70	61	90
SBP HV 3 07 13 S SD	0 ... 60 °C	85	4	6	2,0 ... 6,0 bar	64	58	96
SBP HV 3 16 22 S	0 ... 60 °C	90	6	12	2,0 ... 6,0 bar	80	72	280
SBP HV 2 16 22 S SD	0 ... 60 °C	90	6	12	2,0 ... 6,0 bar	77	63	277
SBP HV 2 16 22 S	0 ... 60 °C	90	6	12	2,0 ... 6,0 bar	87	76	262
SBP HV 3 16 22 S SD	0 ... 60 °C	90	6	12	2,0 ... 6,0 bar	70	63	295

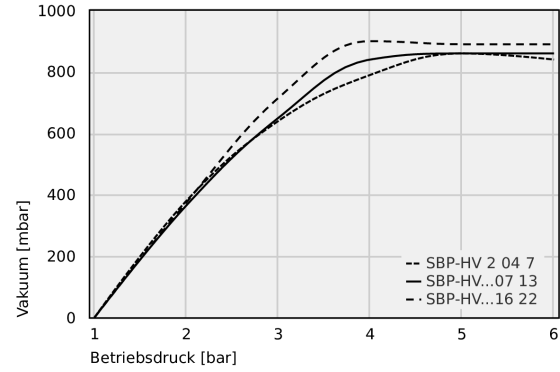
# Grundejektoren SBP-HV/HF

Saugvermögen bis 309 l/min

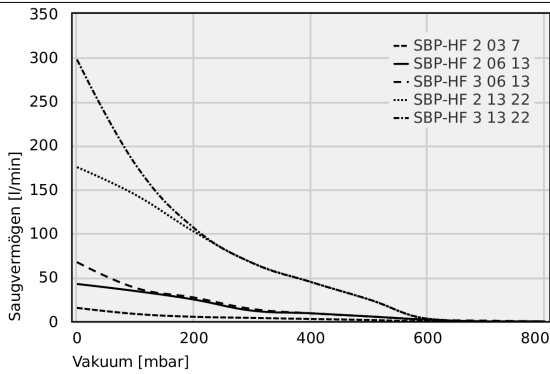
## Leistungsdaten Grundejektoren SBP-HV/HF



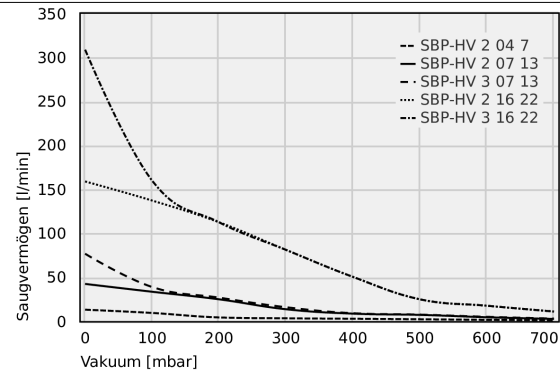
Erreichbares Vakuum bei unterschiedlichem Betriebsdruck



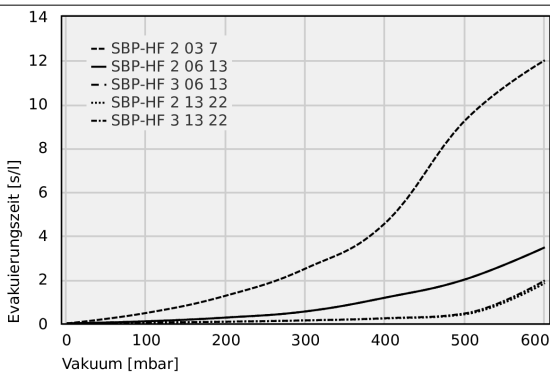
Erreichbares Vakuum bei unterschiedlichem Betriebsdruck



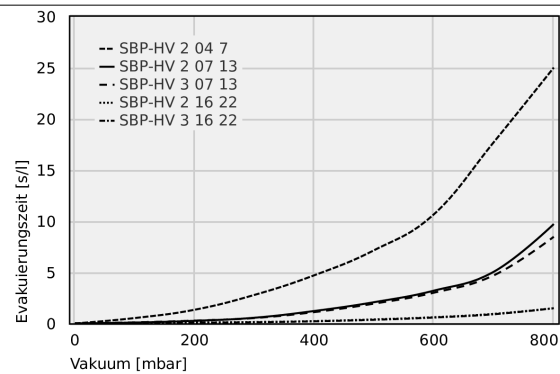
Saugvermögen bei verschiedenen Evakuierungsgraden [l/min]



Saugvermögen bei verschiedenen Evakuierungsgraden [l/min]



Evakuierungszeit bei verschiedenen Evakuierungsgraden [s/l]



Evakuierungszeit bei verschiedenen Evakuierungsgraden [s/l]

# Grundejektoren SBP-HV/HF

Saugvermögen bis 309 l/min

## Erreichbares Vakuum bei unterschiedlichem Betriebsdruck

	1	2	3	4	5	6
SBP-HF-2-03-7	0.0	245	415	550	670	768
SBP-HF...-06-13	-	318	540	690	750	770
SBP-HF...-13-22	-	290	467	610	720	765

	1	2	3	4	5	6
SBP-HV 2 04 7	-	380	640	790	860	840
SBP-HV...07 13	-	365	650	840	860	860
SBP-HV...16 22	-	375	715	900	890	890

## Saugvermögen bei verschiedenen Evakuierungsgraden [l/min]

	0	100	200	300	400	500	600	700	800
SBP-HF 2 03 7	15.25	8.38	5.13	3.88	2.63	1.5	-	-	-
SBP-HF 2 06 13	42.44	34.39	24.73	12.08	9.09	5.52	1.84	-	-
SBP-HF 3 06 13	67.28	38	27.03	14.00	9.09	5.52	1.84	0.69	-
SBP-HF 2 13 22	175.26	143.8	102	66.33	44.67	24.67	2.88	-	-
SBP-HF 3 13 22	297.6	178.3	106.1	66.3	44.7	24.7	2.9	-	-

	0	100	200	300	400	500	600	700
SBP-HV 2 04 7	13.2	9.5	4.4	3.4	2.9	2.3	1.7	1.2
SBP-HV 2 07 13	42.5	33.6	25.0	13.7	8.7	7.3	4.6	2.7
SBP-HV 3 07 13	76.8	39	26.9	16	9.2	7.6	5.1	3.1
SBP-HV 2 16 22	159.0	137.3	112.6	81.2	50.5	25	17.7	11.1
SBP-HV 3 16 22	308.8	160	112.6	81.2	50.5	25	17.7	11.1

## Evakuierungszeit bei verschiedenen Evakuierungsgraden [s/l]

	0	100	200	300	400	500	600
SBP-HF 2 03 7	-	0.48	1.27	2.51	4.59	9.26	12
SBP-HF 2 06 13	-	0.1	0.27	0.55	1.18	2.01	3.47
SBP-HF 3 06 13	-	0.1	0.27	0.55	1.18	2.01	3.47
SBP-HF 2 13 22	-	0.04	0.08	0.14	0.23	0.42	1.84
SBP-HF 3 13 22	-	0.04	0.08	0.14	0.24	0.46	1.96

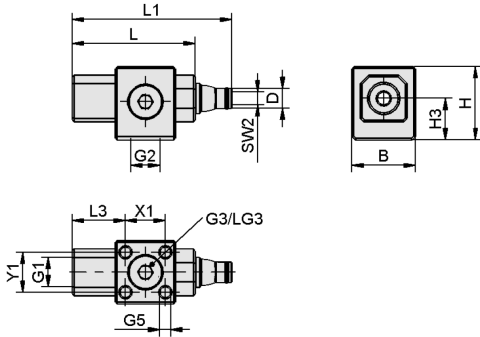
  

	0	100	200	300	400	500	600	700	800
SBP-HV 2 04 7	-	0.53	1.34	2.79	4.71	7.16	10.68	17.73	25
SBP-HV 2 07 13	-	0.09	0.26	0.56	1.22	2.08	3.21	5.06	9.71
SBP-HV 3 07 13	-	0.11	0.28	0.53	1.11	1.94	3.01	4.71	8.47
SBP-HV 2 16 22	-	0.06	0.09	0.14	0.23	0.4	0.61	0.94	1.49
SBP-HV 3 16 22	-	0.04	0.08	0.12	0.21	0.36	0.58	0.90	1.49

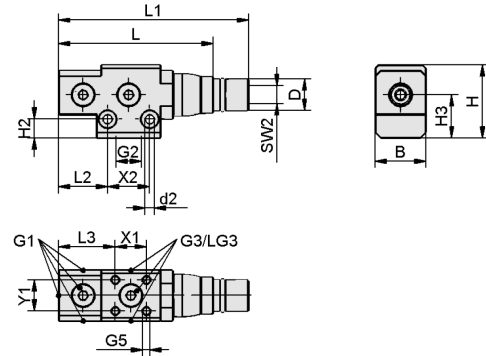
# Grundejektoren SBP-HV/HF

Saugvermögen bis 309 l/min

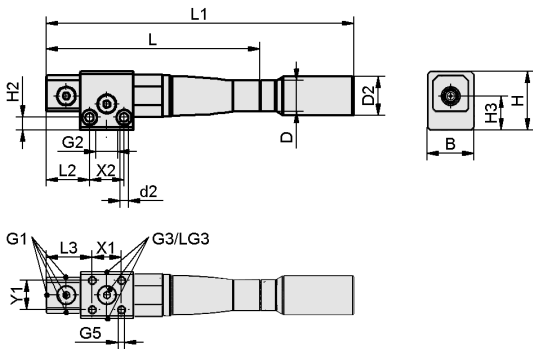
**Konstruktionsdaten Grundejektoren SBP-HV/HF**



SBP 2 03, 2 04



SBP 2 13, 3 13, 2 22, 3 22



SBP SD

# Grundejektoren SBP-HV/HF

Saugvermögen bis 309 l/min

## Konstruktionsdaten Grundejektoren SBP-HV/HF

Typ	B [mm]	D [mm]	d2 [mm]	G1	G2	G3	G5	H [mm]	H2 [mm]	H3 [mm]	L [mm]	L1 [mm]	L2 [mm]	L3 [mm]	SW2 [mm]	X1 [mm]	X2 [mm]	Y1 [mm]
SBP HF 2 03 7	19	6,0	-	G1/8"- IG	G1/8"- IG	G1/8"- IG	M4-IG	22	-	12,5	37,0	48	-	16,0	4	12	-	12
SBP HF 2 06 13	23	14,2	4,2	G1/8"- IG	G1/4"- IG	G1/8"- IG	M4-IG	33	8,5	19,5	69,5	86	22,0	25,5	8	14	19	14
SBP HF 2 06 13 SD	23	16,5	4,2	G1/8"- IG	G1/4"- IG	G1/8"- IG	M4-IG	33	8,5	19,5	69,5	121	22,0	25,5	-	14	19	14
SBP HF 3 06 13	23	14,2	4,2	G1/8"- IG	G1/4"- IG	G1/8"- IG	M4-IG	33	8,5	19,5	88,0	104	22,0	25,5	8	14	19	14
SBP HF 3 06 13 SD	23	16,5	4,2	G1/8"- IG	G1/4"- IG	G1/8"- IG	M4-IG	33	8,5	19,5	88,0	140	22,0	25,5	-	14	19	14
SBP HF 2 13 22	35	20,0	6,4	G1/4"- IG	G3/8"- IG	G1/4"- IG	M6-IG	44	9,5	25,5	120,5	139	32,5	34,5	12	22	26	22
SBP HF 2 13 22 SD	35	23,0	6,4	G1/4"- IG	G3/8"- IG	G1/4"- IG	M6-IG	44	9,5	25,5	120,5	191	32,5	34,5	-	22	26	22
SBP HF 3 13 22	35	20,0	6,4	G1/4"- IG	G3/8"- IG	G1/4"- IG	M6-IG	44	9,5	25,5	160,5	179	32,5	34,5	14	22	26	22
SBP HF 3 13 22 SD	35	23,0	6,4	G1/4"- IG	G3/8"- IG	G1/4"- IG	M6-IG	44	9,5	25,5	160,5	231	32,5	34,5	-	22	26	22